

NEC Display Solutions

Руководство по установке видеостен

Настройки и регулировки при использовании дисплеев следующих моделей:

MultiSync® UN552S | UN552VS | UN552 | UN552V | UN552A | UX552S | UX552 | UN492S | UN492VS | UN462A | UN462VA

Руководство по надежной и эффективной настройке видеостен

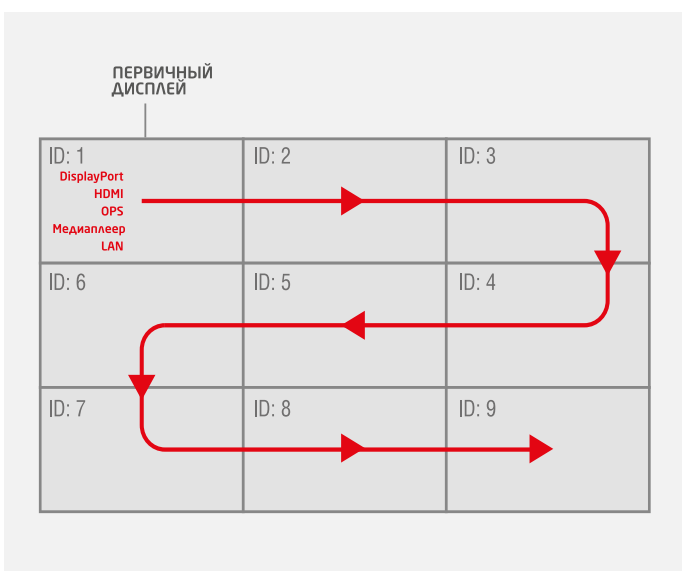
Данное руководство поможет вам быстро и правильно настроить видеостену, чтобы в полной мере воспользоваться преимуществами ее функциональных возможностей. Чтобы достичь наилучших результатов, внимательно прочтите предлагаемые инструкции и рассмотрите все включенные в них этапы.

Внимание. Указания по распаковке дисплея и физическому обращению с ним содержатся в печатном экземпляре Руководства по установке, который находится в картонной упаковочной коробке каждого дисплея.



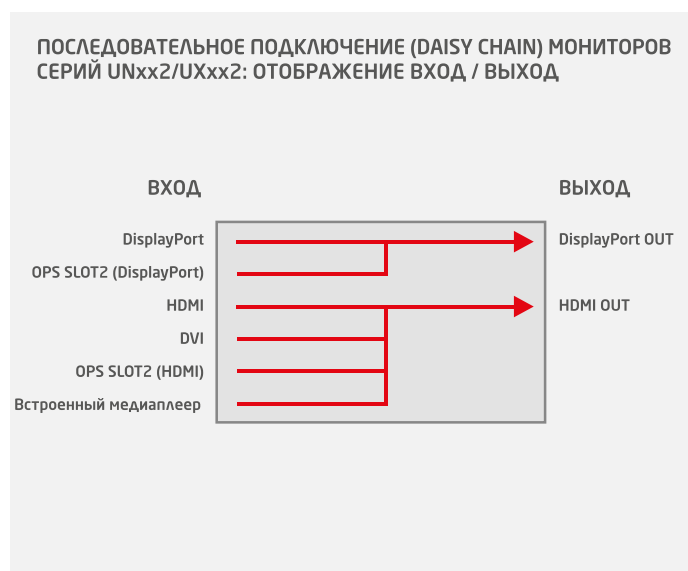
Принципы автоматической настройки

Функция Tile Matrix позволяет распределить по видеостене любой входной сигнал с разрешением вплоть до UHD. Дисплеи серий UNxx2 поддерживают несколько функций автоматической настройки (AUTO SETUP), которые обеспечивают простую и быструю настройку видеостены, а также управление этой видеостеной. Чтобы эти функции работали корректно, видеокабели (DisplayPort, HDMI) и кабели локальной сети (LAN) должны быть подключены последовательно (daisy chained), как показано ниже.



Первичный дисплей - отображение входов/выходов

Для получения бескомпромиссных визуальных результатов нет необходимости в преобразовании сигнала. Ниже приведена таблица отображения между входными и выходными интерфейсами. В зависимости от требуемого источника входного сигнала реализуйте последовательное подключение (Daisy Chain) с помощью кабелей HDMI и/или кабелей DisplayPort.

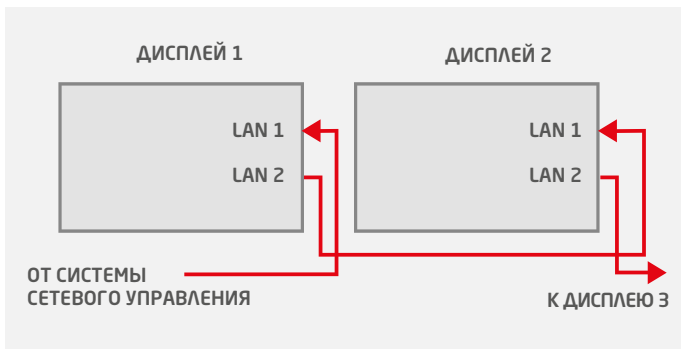


Руководство по установке видеостен

1. Последовательное подключение (Daisy Chain) с помощью кабелей локальной сети (LAN)

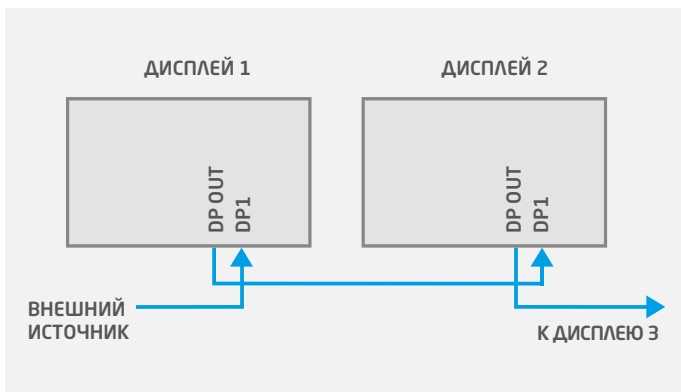
Такое подключение используется для управления дисплеями с помощью внешней системы сетевого управления (например, NEC NaViSet Administrator 2) или с помощью внешнего комплекта для дистанционного управления KT-RC3, а также для калибровки.

Примечание. LAN1: вход; LAN 2: выход. В качестве альтернативного варианта для первого дисплея можно использовать вход RS232.



3. Последовательное подключение (Daisy Chain) по технологии DisplayPort

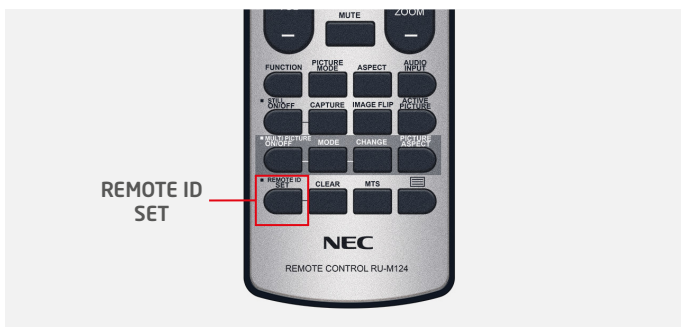
Используется для распределения видеосигналов от следующих источников: DisplayPort и устанавливаемый в OPS-слот персональный компьютер.



5. Программирование корректного идентификатора ID с помощью пульта дистанционного управления

Пульт дистанционного управления (Remote Control) можно сконфигурировать для управления выделенным дисплеем или параллельно всеми дисплеями.

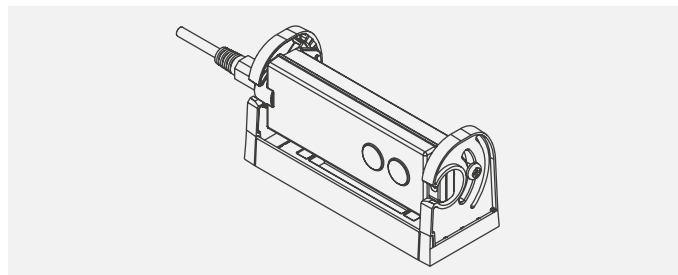
- Управление всеми дисплеями параллельно: Удерживая кнопку REMOTE ID SET (левая нижняя кнопка), нажмите кнопку 0.
- Управление выделенным дисплеем (например, Дисплей 1): Удерживая кнопку REMOTE ID SET (левая нижняя кнопка), нажмите кнопку 1.



2. Подключение датчика дистанционного ИК-управления (комплект KT-RC3)

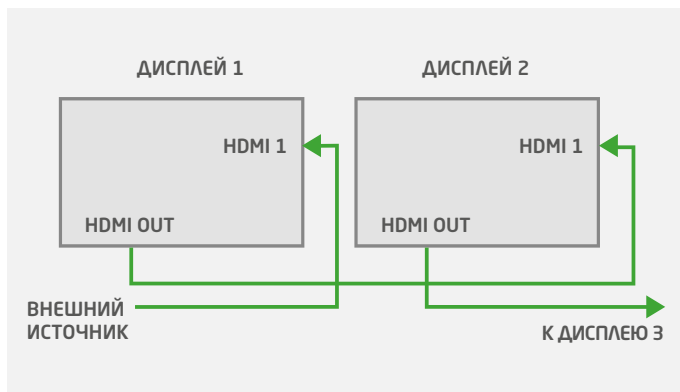
Подключите датчик к первому дисплею в цепочке LAN Daisy Chain с помощью кабеля с разъемом 3,5 мм, входящего в комплект поставки (для подключения воспользуйтесь интерфейсом REMOTE на первом дисплее).

Примечание. Этот датчик позволяет воспользоваться возможностями датчика внешней освещенности и датчика присутствия, а также служит обычным инфракрасным приемником, что позволяет управлять видеостеной при помощи пульта дистанционного управления. Комплект датчиков KT-RC3, в состав которого входит пульт дистанционного управления, продается отдельно.



4. Последовательное подключение (Daisy Chain) по технологии HDMI

Используется для распределения видеосигналов от следующих источников: HDMI, DVI, внутренний медиаплеер и устанавливаемый в OPS-слот персональный компьютер.



6. Подключение источника к первичному дисплею

Подключите внешний ПК к интерфейсу DisplayPort, HDMI или DVI на первом дисплее. В качестве альтернативного варианта воспользуйтесь компактным и бесперебойным решением на первом дисплее в виде устанавливаемого в OPS-слот персонального компьютера или встроенного медиаплеера.

При задействовании устанавливаемым в OPS-слот персонального компьютера внутренний интерфейс OPS-PC необходимо сконфигурировать как DisplayPort, что обеспечит наивысшее качество сигнала (3840 x 2160, 60 Гц).

По умолчанию этот интерфейс сконфигурирован как AUTO, что обеспечивает наивысшее совместимое разрешение.

Для ручной настройки интерфейса OPS-PC используйте Пульт дистанционного управления (Remote Control) с первичным дисплеем:

- Меню: OPTION > SLOT2 CH SETTING > CH1 > SET
- Меню: OPTION > SLOT2 CH SELECT > DisplayPort > SET

Руководство по установке видеостен

7. Присвоение IP-адреса

Для присвоения IP-адреса можно воспользоваться одной из двух опций: Auto (автоматический режим) или Manual (ручной режим). Для быстрой первоначальной настройки видеостены рекомендуется применять автоматический режим.

Примечание. При управлении видеостеной с помощью какой-либо сетевой системы управления (например, NEC NaViSet Administrator 2) рекомендуется до присвоения адреса задать статические IP-адреса для каждого дисплея видеостены, что упростит коммуницирование с этими дисплеями по локальной сети.

9. Автоматическое задание идентификатора ID / IP-адреса (AUTO ID / IP SETTING)

Задание идентификатора ID / IP-адреса для всех дисплеев следует осуществлять на первичном дисплее.

Меню: MULTI-DSP > ID CONTROL > AUTO ID/IP SETTING > START > SET
Подтвердите количество обнаруженных дисплеев, нажав CONTINUE.
AUTO ID/IP > SETTING SETTING ITEM: ID and IP > SET

Примечание. Идентификаторы ID / IP-адреса дисплеев предоставляются последовательно и автоматически для каждого подключенного дисплея.

ID: 1	192.168.10.1	ID: 2	192.168.10.2	ID: 3	192.168.10.3
ID: 6	192.168.10.6	ID: 5	192.168.10.5	ID: 4	192.168.10.4
ID: 7	192.168.10.7	ID: 8	192.168.10.8	ID: 9	192.168.10.9

11. Настройка с помощью функции Auto Tile-Matrix

Автоматическое конфигурирование с целью распределения входного видеосигнала по всей видеостене.

Меню: MULTI-DSP > AUTO TILE MATRIX SETUP >
Задайте количество мониторов по вертикали и по горизонтали H MONITORS & V MONITORS > ACTIVATE > SET

Примечание. Необходимо подключить кабели, как описано в разделе 1.

12. Выбор заранее заданных визуальных настроек

Чтобы гарантировать надлежащие визуальные результаты, все дисплеи заблаговременно откалиброваны в фабричных условиях (настройки Application Pre Set). Выберите на первом дисплее предпочтительный режим отображения PRE-Set.

Меню: PICTURE > PICTURE MODE > PRESET

Примечание. В каждом дисплее реализована технология SpectraView Engine, гарантирующая, что все дисплеи воспримут одинаковые параметры калибровки в фабричных условиях, согласно выбранному значению PRE-Set.

8. Автоматический возврат в исходное состояние идентификатора ID / IP-адреса (AUTO ID / IP RESET)

Возврат идентификатора ID / IP-адреса в исходное состояние следует осуществлять на первом дисплее.

Меню: MULTI-DSP > ID CONTROL > AUTO ID/IP RESET > SET

Примечание. При конфигурировании видеостены либо при замене или перестановке кабелей/мониторов автоматический возврат идентификатора ID в исходное состояние следует осуществлять на первом дисплее.

10. Выбор источника входного видеосигнала для всех дисплеев

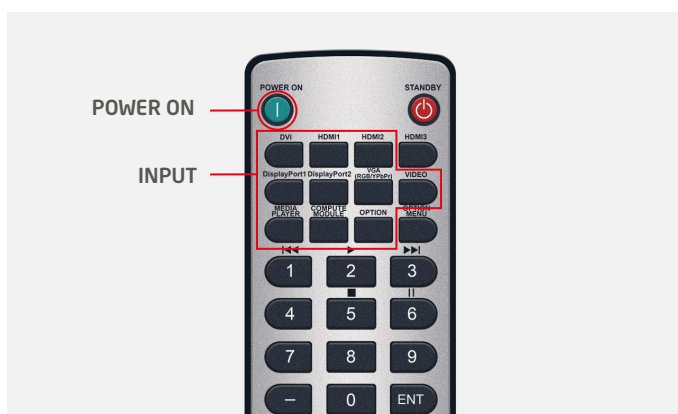
Чтобы распределить видеосигнал от первичного дисплея на все дисплеи, на каждом дисплее необходимо в качестве входа выбрать DisplayPort или HDMI.

Чтобы управлять всеми дисплеями параллельно, введите на пульте дистанционного управления значение 0 для параметра ID (см. раздел 5).

Подайте питание (POWER ON) на все видеостену (некоторые дисплеи в процессе конфигурирования могут автоматически переходить в дежурный режим).

С помощью кнопок INPUT на пульте ДУ выберите предпочтительный источник (DisplayPort или HDMI) для всех дисплеев.

Примечание. Если в качестве источника используется устанавливаемый в OPS-слот персональный компьютер или внутренний медиаплеер, то первый дисплей необходимо переключить в режим Option или Media Player. В этом случае у всех дисплеев в цепочке Daisy Chain сохраняется настройка DisplayPort или HDMI. Подробная таблица отображения кабелей при последовательном подключении (Daisy Chain) приведена в разделе «Первичный дисплей – отображение входов/выходов» в начале данного Руководства.



13. Копирование настроек (Настройки изображения)

Чтобы согласовать все мониторы в рамках видеостены в соответствии с настройками Application Pre Set на первом дисплее, скопируйте выбранные настройки на все дисплеи.

Меню: MULTI-DSP > SETTING COPY

Выберите "PICTURE" > SET

COPY START > YES

Дополнительные расширенные возможности калибровки без задействования ПК

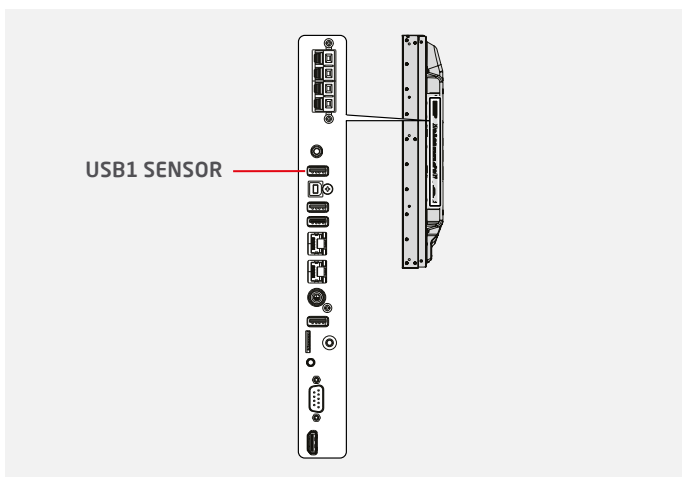
Самокалибровка дисплея без задействования ПК

С помощью функции самокалибровки каждый дисплей настраивает свои параметры согласно откалиброванной в фабричных условиях LUT-таблице; управление этим процессом осуществляет встроенная технология SpectraView Engine. При калибровке дисплея без задействования ПК используется датчик MDSV Sensor 3, подключаемый непосредственно к соответствующему USB-порту выделенного дисплея.

Подключите датчик MDSV Sensor 3 к интерфейсу USB1 (SENSOR) дисплея.

Меню: PICTURE > SPECTRAVIEW ENGINE > CALIBRATION > SET STAND-ALONE CALIBRATION > SELF CALIBRATION > SET

Примечание. Для получения надлежащих результатов манипулирования эту функциональность рекомендуется применять с видеостенами размером до 3x3 дисплея, в зависимости от досягаемости. Для наиболее эффективного манипулирования более крупные видеостены следует калибровать с помощью приложения **Display Wall Calibrator** для ПК.



Функция White Copy без задействования ПК

Использование функции самокалибровки позволяет скопировать настройки эталонного дисплея на каждый выделенный дисплей в видеостене. Подключите датчик MDSV Sensor 3 к USB-интерфейсу дисплея, подлежащего настройке. С помощью этого датчика измерьте тестовый шаблон белого (white test pattern) на эталонном дисплее, чтобы перенастроить калибровку дисплея.

Подключите датчик MDSV Sensor 3 к интерфейсу USB1 (SENSOR) дисплея, подлежащего настройке.

Установите датчик на эталонный монитор, на котором демонстрируется тестовый шаблон белого.

Меню: PICTURE > SPECTRAVIEW ENGINE > CALIBRATION > SET STAND-ALONE CALIBRATION > WHITE COPY > SET

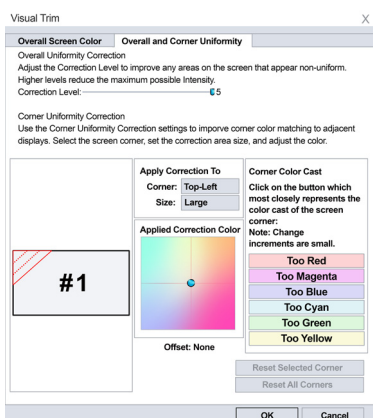
Примечание. Перед применением функции White Copy необходимо выполнить самокалибровку. Для получения надлежащих результатов манипулирования эту функциональность рекомендуется применять с видеостенами размером до 3x3 дисплея, в зависимости от досягаемости. Для наиболее эффективного манипулирования более крупные видеостены следует калибровать с помощью приложения **Display Wall Calibrator** для ПК.

Приложение Display Wall Calibrator - возможности настройки высшего класса

В дополнение к обширным возможностям калибровки две новые опции настройки высшего класса поднимают результаты калибровки видеостены на новый необычайно высокий уровень. Более подробная информация содержится в Руководстве пользователя приложения **Display Wall Calibrator**.

Коррекция однородности в углах

Данная функциональность позволяет осуществить согласование цветов в углах одиночного дисплея.



Коррекция однородности

Чтобы отрегулировать однородность внутри экрана дисплея, на одном дисплее можно задать до 10x10 точек измерения.



Дополнительные полезные настройки и приложения

Функции FRAME COMP и REVERSE SCAN

Чтобы компенсировать сдвиг изображения по вертикали, который зачастую может стать заметным при быстром перемещении изображения между соседними дисплеями, в экранном меню нужно выбрать функцию FRAME COMP или REVERSE SCAN.



БЕЗ
ФУНКЦИОНАЛЬНОСТИ
FRAME COMP



С
ФУНКЦИОНАЛЬНОСТЬЮ
FRAME COMP

NFC: Приложение Intelligent Wireless Data

Технология NFC поддерживает заранее заданные настройки дисплея и позволяет обратиться к информации о его состоянии даже в том случае, если его питание выключено. Этот результат достигается с помощью Android-приложения Intelligent Wireless Data. Заблаговременное конфигурирование настроек экранного меню дисплея можно с легкостью осуществить до установки дисплеев. Все основные функции можно заранее настроить с помощью Android-устройства, укомплектованного чипом NFC.

ПО NaViSet Administrator 2

Программный продукт NaViSet Administrator 2 – это всеобъемлющее решение, позволяющее ИТ-администратору дистанционно управлять имеющейся в его распоряжении сетью дисплейных устройств от компании NEC и Windows-компьютеров. В среде с большим количеством устройств эта система упрощает манипулирование и управление устройствами, что помогает удерживать расходы на техническое обслуживание на низком уровне, свести к минимуму продолжительность простоев и гарантировать эффективное использование ресурсов.



Штаб-квартира компании NEC Display Solutions Europe GmbH

Landshtuter Allee 12–14
80637 Munchen, Germany
Телефон: +49 (0) 89 99 699–0
Факс: +49 (0) 89 99 699–500
infomail@nec-displays.com
www.nec-display-solutions.com